

Вимірювальний перетворювач кутових переміщень з використанням фазових набігань електричного поля поверхневих акустичних хвиль

Жовнір М. Ф., к.т.н., с.н.с., ORCID [0000-0002-9443-527X](https://orcid.org/0000-0002-9443-527X)

e-mail zhovnir101@gmail.com

Національний технічний університет України

“Київський політехнічний інститут імені Ігоря Сікорського” kpi.ua

Реферат—Запропонований і теоретично обґрунтований метод однозначного вимірювання кутових переміщень з використанням фазових набігань на поверхні п'єзоелектричного хвилеводу електричного поля кількох поверхневих акустичних хвиль (ПАХ), що приймаються рухомим ПАХ-приймачем.

Приведена оцінка потенційних метрологічних параметрів 3-х частотного перетворювача кутових переміщень в діапазоні 0...360 кут. град. з формуванням точної, проміжної та грубої вимірювальних шкал.

Результати випробувань макету на базі п'єзоелектричного хвилеводу з структурою оксид цинку-плавлений кварц підтверджують можливість створення високочутливого вимірювального перетворювача кутових переміщень з роздільною здатністю та точністю, які близькі до параметрів індуктоснів, фотоелектричних перетворювачів та лазерних інтерферометрів, але можуть мати значно менші масогабаритні показники, вартість та складність конструкції.

Бібл. 20, рис. 6.

Ключові слова — *поверхнева акустична хвиля; вимірювальний перетворювач кутових переміщень; фазовий метод; п'єзоелектричний хвилевід; зустрічно-штировий перетворювач.*

I. ВСТУП

Сучасний розвиток науки і техніки вимагає вдосконалення існуючих та створення нових засобів вимірювання, в яких застосовуються різноманітні вимірювальні перетворювачі (ВП) фізичних величин. Особливо зросла роль таких перетворювачів при створенні інформаційно-вимірювальних, навігаційних комплексів та систем програмного управління.

Перспективним напрямом в області вимірювальних перетворювачів фізичних величин є створення первинних перетворювачів (ПП) на поверхневих акустичних хвилях (ПАХ): температури, вологості, сили і тиску, переміщення, швидкості та прискорення, крутного моменту, складу газового середовища, параметрів електромагнітного поля [1–11].

Первинні перетворювачі на ПАХ також впроваджуються у радіовимірювальні системи, які містять пристрій опитування і обробки інформації та дистанційно віддалені пасивні перетворювачі на ПАХ і застосовуються для контролю параметрів рухомих об'єктів та радіомоніторингу оточуючого середовища [12–16].

II. АНАЛІЗ ЛІТЕРАТУРНИХ ДАНИХ І ПОСТАНОВКА ПРОБЛЕМИ

В основу принципу дії вимірювальних перетворювачів покладене певне фізичне явище чи ефект, відповідно до яких первинні перетворювачі на ПАХ створюються на базі зміни:

- фазової швидкості ПАХ та акустичної довжини резонатора або лінії затримки (ЛЗ) на ПАХ внаслідок деформації звукопроводу балочного або мембранного типу [1–2, 5–7, 14, 15];
- фазової швидкості ПАХ та акустичної довжини резонатора або ЛЗ на ПАХ при дії навколишнього середовища на поверхню звукопроводу (молекулярної ваги та концентрації газу, температури, вологості, електромагнітного випромінювання) [1–4, 12];
- коефіцієнта відбиття ПАХ від зустрічно-штирових перетворювачів (ЗШП), що сполучені із зовнішніми чутливими елементами, на які діють температура, вологість, електромагнітне випромінювання тощо [13];
- фазової швидкості ПАХ при переміщенні механічного зонда (мембрани) в електричному полі хвилі [8, 9, 16];



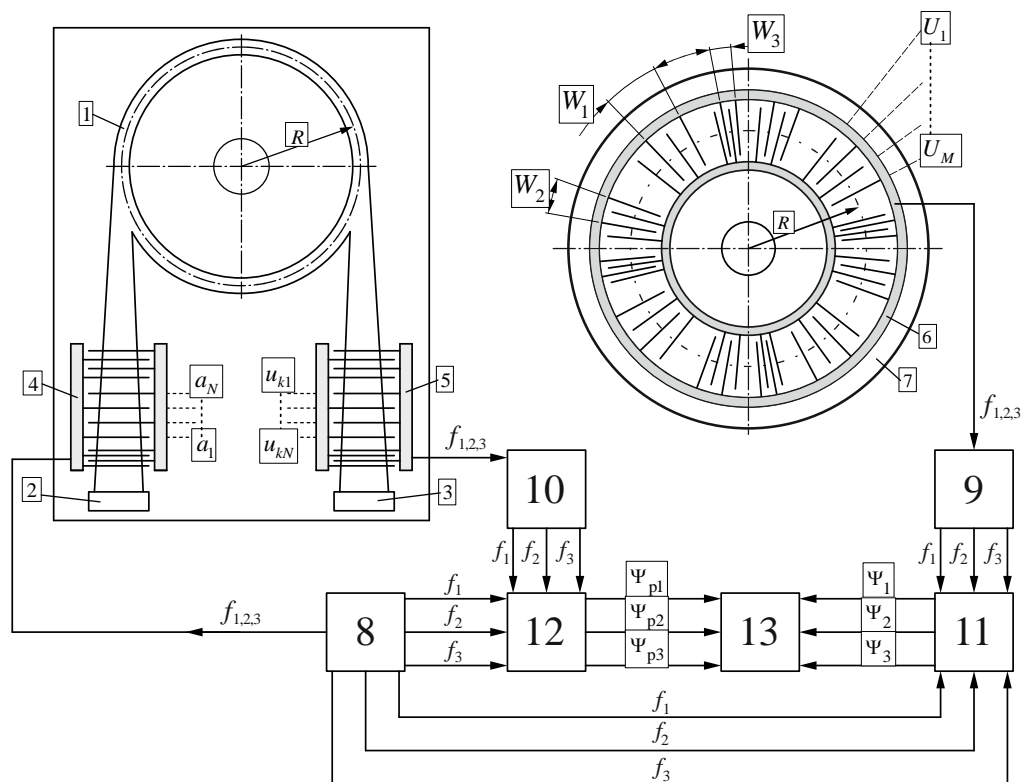


Рис. 1 Функціональна схема 3-х частотного вимірювального перетворювача кутових переміщень на ПАХ

- акустичної довжини лінії затримки при переміщенні ПАХ-приймача над поверхнею п'єзоелектричного звукопроводу [1–2, 10, 11].

В основі більшості ПП на ПАХ лежить високостабільний ПАХ-генератор, що складається з регульованої під впливом фізичних величин резонатора або ЛЗ на ПАХ, які вмикаються в ланцюг зворотного зв'язку підсилювача. Застосування частотного метода вимірювання дозволяє отримувати високу роздільну здатність і точність, але динамічний діапазон обмежується набіганням фази у пристрої на ПАХ не більше π [1–9].

У випадку необхідності вимірювання переміщень з високою роздільною здатністю в динамічному діапазоні до 100...200 мм (0...360 кут. град.) необхідно застосовувати фазовий метод вимірювання. Для усунення багатозначності фазових вимірювань запропоновано метод вимірювання з використанням фазових набігань кількох поверхневих акустичних хвиль на поверхні п'єзоелектричного звукопроводу (хвилеводу) на різних частотах, на яких вимірюються інформаційні параметри, що визначають положення ПАХ-приймача [2, 10, 11].

III. МЕТА І ЗАВДАННЯ ДОСЛІДЖЕНЬ

Метою досліджень є оцінка потенційних метрологічних параметрів ВП кутових переміщень на базі використання фазових набігань на поверхні п'єзоеле-

ктричного хвилеводу електричного поля 3-х поверхневих акустичних хвиль, що приймаються рухомих ПАХ-приймачем.

Для досягнення поставленої мети необхідно було розробити функціональну схему перетворювача, розробити конструкції макетів первинного перетворювача на базі кільцевого ПАХ-хвилеводу, 3-х частотних генераторного і підсилювального блоків, провести експериментальні дослідження, які дозволяють би визначити вимоги до конструктивних та електричних параметрів.

IV. ОСНОВНА ЧАСТИНА

A. Теоретична оцінка потенційних роздільної здатності і точності 3-х частотного вимірювального перетворювача кутових переміщень

На рис.1 представлена функціональна схема вимірювального перетворювача кутових переміщень на ПАХ при збудженні хвилі у вигляді суперпозиції 3-х поверхневих акустичних хвиль з частотами f_i , де $i=1, 2, 3$, і які пов'язані між собою співвідношеннями $f_2 = f_1(1-\delta_2)$ та $f_3 = f_1(1+\delta_3)$, де δ_2 та δ_3 – розстроювання відносно частоти f_1 [10].

Первинний перетворювач складається із кільцевого п'єзоелектричного хвилеводу 1 з поглиначами ПАХ 2 та 3, вхідного 4 та контрольного 5 зустрічноштирових перетворювачів, сформованих на п'єзоелектричному хвилеводі, кільцевого секційного ПАХ-



приймача, що виконаний у вигляді ЗШП 6, сформованого на діелектричній пластині 7, і переміщується в електричному полі поверхневої акустичної хвилі, електричний потенціал якого експоненціально змінюється згідно співвідношення $u = u_0 \exp(-2\pi X/\lambda)$ [17], де u_0 – потенціал електричного поля на поверхні звукопроводу; λ – довжина ПАХ; X – відстань між ЗШП ПАХ-приймача та поверхнею хвилеводу.

З генераторного блоку 8, що містить три ПАХ-генератора і суматор, електричний сигнал поступає на вхідний ЗШП 4 і збуджує ПАХ у вигляді суперпозиції 3-х гармонічних коливань, яка приймається ЗШП 6 ПАХ-приймача і контрольним ЗШП 5, вихідні сигнали з яких поступають на блоки підсилення і фільтрації 9 та 10, що складаються із високочастотних підсилювачів та 3-х ПАХ-фільтрів відповідно на частоти f_j . Після підсилення та фільтрації вихідні сигнали поступають на фазовимірювальні блоки 11 та 12, на які подаються також опорні сигнали з генераторного блоку 8. Результати вимірювання фаз Ψ_j сигналів поступають в блок обробки та формування трьох вимірювальних шкал перетворювача 13.

В блок обробки 13 одночасно поступають результати вимірювання фаз сигналів Ψ_{Pj} з блоку 12 для корегування фаз Ψ_j при дії дестабілізуючих факторів на хвилевід. Для цього визначається величина додаткового набігання фаз сигналів кожної частоти f_j для кутової координати φ , в якій знаходиться ПАХ-приймач, за формулою $\Delta\Psi_{\varphi j} = \Delta\Psi_j R\varphi/L$, де $\Delta\Psi_j$ – приріст фази на частотах f_j на виході контрольного ЗШП 5 в результаті дії дестабілізуючих факторів; R – радіус кільцевого хвилеводу; φ – координата знаходження ПАХ-приймача, що визначається попередньо в результаті вимірювання фаз Ψ_j ; L – акустична відстань між вхідним 4 та контрольним 5 ЗШП.

Наприклад, для формування точної вимірювальної шкали використовуються результати вимірювання Ψ_1 на частоті f_1 , чутливість (коефіцієнт перетворення) на якій визначається співвідношенням:

$$S_1 = \frac{d\Psi_1}{d\varphi} = \frac{2\pi R}{\lambda_1},$$

де $\lambda_1 = V/f_1$ – довжина ПАХ на частоті f_1 ; V – фазова швидкість ПАХ; N_1 – кількість довжин хвиль (кількість циклів фази) на частоті f_1 в кільцевому хвилеводі.

На точній шкалі гранично допустиме значення кутового переміщення, що може однозначно визначатися, обмежується значенням $\varphi_{1m} = \lambda_1/R = 2\pi/N_1$.

Визначаючи $\Psi_{12} = \Psi_1 - \Psi_2$ та $\Psi_{31} = \Psi_3 - \Psi_1$, можна сформувати проміжні вимірювальні шкали, алгоритм визначення фазових зсувів можна представити наступним чином:

$$\begin{aligned} \Psi_{12} &= \Psi_1 - \Psi_2 \text{ при } \Psi_1 - \Psi_2 \geq 0; \\ \Psi_{12} &= \Psi_1 - \Psi_2 + 2\pi \text{ при } \Psi_1 - \Psi_2 < 0; \\ \Psi_{31} &= \Psi_3 - \Psi_1 \text{ при } \Psi_3 - \Psi_1 \geq 0; \\ \Psi_{31} &= \Psi_3 - \Psi_1 + 2\pi \text{ при } \Psi_3 - \Psi_1 < 0. \end{aligned}$$

При цьому чутливість (коефіцієнт перетворення) на проміжних вимірювальних шкалах визначається співвідношеннями:

$$\begin{aligned} S_{12} &= \frac{d\Psi_{12}}{d\varphi} = \frac{S_1}{P_2}; \\ S_{31} &= \frac{d\Psi_{31}}{d\varphi} = \frac{S_1}{P_3}, \end{aligned}$$

де $P_2 = 1/\delta_2$; $P_3 = 1/\delta_3$; P_2 та P_3 – коефіцієнти редукції фаз проміжних шкал (кількість циклів точної шкали на відповідній частоті, що розміщуються в одному циклі проміжних шкал).

На проміжній шкалі при коефіцієнті редукції $P_2 = 1/\delta_2$ допустиме значення кутового переміщення, що може однозначно визначатися, обмежується значенням $\varphi_{2m} = P_2\varphi_{1m} = 2\pi P_2/N_1$.

Визначення $\Psi_{123} = \Psi_{12} - \Psi_{31}$ дозволяє сформувати грубу шкалу вимірювального перетворювача, алгоритм визначення фазових зсувів можна представити наступним чином:

$$\begin{aligned} \Psi_{123} &= \Psi_{12} - \Psi_{31} \text{ при } \Psi_{12} - \Psi_{31} \geq 0; \\ \Psi_{123} &= \Psi_{12} - \Psi_{31} + 2\pi \text{ при } \Psi_{12} - \Psi_{31} < 0. \end{aligned}$$

Чутливість (коефіцієнт перетворення) на грубій вимірювальній шкалі:

$$S_{123} = \frac{d\Psi_{123}}{d\varphi} = \frac{S_1}{P_{123}},$$

де $P_{123} = 1/(\delta_2 - \delta_3)$ – коефіцієнт редукції фази грубої вимірювальної шкали (кількість циклів точної шкали, що розміщуються в одному циклі грубої шкали).

При малих значеннях різниці $(\delta_2 - \delta_3)$ можливо отримати значний коефіцієнт редукції P_{123} і діапазон однозначного визначення кутового переміщення розширюється до $\varphi_{3m} = P_{123}\varphi_{1m} = 2\pi P_{123}/N_1$.

В табл. 1 представлено результати розрахунків метрологічних параметрів 3-х частотного позиційного ВП кутових переміщень на базі фазових набігань електричного поля ПАХ на основній частоті $f_1 = 70,62$ МГц при $\lambda_1 = 46$ мкм та частотах $f_2 = f_1(1 - \delta_2)$ і $f_3 = f_1(1 + \delta_3)$, де $\delta_2 = 1/64$; $\delta_3 = 31/2048$.

ТАБЛИЦЯ 1. РОЗРАХУНКОВІ МЕТРОЛОГІЧНІ ПАРАМЕТРИ 3-Х ЧАСТОТНОГО ВП КУТОВИХ ПЕРЕМІЩЕНЬ НА ПАХ



Найменування параметра	Точна шкала	Проміжна шкала	Груба шкала
Діапазон однозначного вимірювання переміщень	$\varphi_{1m} = \frac{\lambda_1}{R} = \frac{1296000}{N_1} \approx \approx 632,81 \text{ кут.сек.}$	$\varphi_{2m} = P_2 \varphi_{1m} = = 11,25 \text{ кут.град.}$	$\varphi_{3m} = P_{123} \varphi_{1m} = = 360 \text{ кут.град.}$
Чутливість ВП	$S_1 = \frac{d\Psi_1}{d\varphi} = \frac{N_1}{3600} \approx \approx 0,57 \text{ ел.град./кут.сек.}$	$S_{12} = \frac{d\Psi_{12}}{d\varphi} = \frac{S_1}{P_2} \approx \approx 32 \text{ ел.град./кут.град.}$	$S_{123} = \frac{d\Psi_{123}}{d\varphi} = \frac{S_1}{P_1} \approx \approx 1,0 \text{ ел.град./кут.град.}$
Потенційна роздільна здатність ВП при роздільній здатності фазометра Ф5126 $\Psi_{min} = 0,1 \text{ ел.град.}$	$\varphi_{1min} = \frac{\Psi_{min}}{S_1} \approx \approx 0,175 \text{ кут.сек.}$	$\varphi_{2min} = \frac{\Psi_{min}}{S_{12}} \approx \approx 11,25 \text{ кут.сек.}$	$\varphi_{3min} = \frac{\Psi_{min}}{S_{123}} = = 0,1 \text{ кут.град.}$
Похибка ВП при похибці фазометра Ф5126 $\Delta\Psi = \pm 0,3 \text{ ел.град.}$	$\Delta\varphi_{1min} = \frac{\Delta\Psi}{S_1} \approx \approx \pm 0,53 \text{ кут.сек.}$	$\Delta\varphi_{2min} = \frac{\Delta\Psi}{S_{12}} \approx \approx \pm 33,80 \text{ кут.сек.}$	$\Delta\varphi_{3min} = \frac{\Delta\Psi}{S_{123}} = = \pm 0,30 \text{ кут.град.}$



а)



б)

Рис. 2 Модуль ПП кутових переміщень на ПАХ: а – кільцевий хвилевід з рупорними концентраторами на базі плівкової п'єзоелектричної структури; б – багатосекційний кільцевий ПАХ-приймач.

В. Результати випробувань макету ВП кутових переміщень

Акустоелектричний модуль первинного перетворювача кутових переміщень (рис. 2) містить кільцевий хвилевід (2, а) з радіусом $R=15 \text{ мм}$ і рупорними концентраторами на базі плівкової п'єзоелектричної структури $\text{ZnO-SiO}_{2\text{пл.}}$ з товщиною плівки оксид цинку $h=1,0 \dots 1,4 \text{ мкм}$ та з вхідним і контрольним плівковими зустрічно-штировими перетворювачами ПАХ: плавлений кварц – ЗШП – п'єзоелектрична плівка ZnO – металевий електрод, що закорочує електричне поле плівки [18]. ПАХ-приймач (рис. 2, б) виконаний у вигляді кільцевого 4-х секційного ЗШП на кожну частоту: $f_1 = 70,62 \text{ МГц}$ ($\lambda_1 = 46 \text{ мкм}$); $f_2 = f_1(1 - \delta_2)$ та $f_3 = f_1(1 + \delta_3)$, де $\delta_2 = 1/64$ та $\delta_3 = 31/2048$.

Напилення п'єзоелектричної плівки ZnO товщиною $h=1,0 \dots 1,4 \text{ мкм}$ на підкладку із плавленого кварцу $\text{SiO}_{2\text{пл.}}$ виконувалось на установці іонно-плазмового напилення УРМ3.279.026. ЗШП кільцевого ПАХ-приймача виготовлявся методом напилення алюмінію товщиною $0,30 \dots 0,35 \text{ мкм}$ на підкладку із плавленого кварцу. Формування електродів ЗШП

здійснювалось методом оптичної фотолітографії. Технологічне обладнання дозволило забезпечити виготовлення елементів первинних перетворювачів на задані частоти з похибкою не гірше $\pm 0,1 \%$.

На рис. 3 представлено макет первинного перетворювача кутових переміщень на ПАХ.

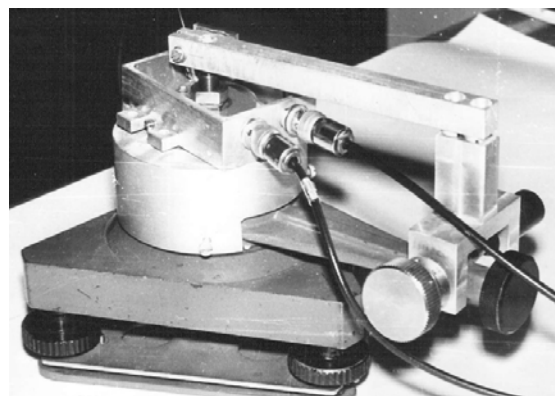


Рис. 3 Макет ПП кутових переміщень на ПАХ



Дослідження метрологічних параметрів 3-х частотного перетворювача кутових переміщень на ПАХ виконувалось на установці, функціональна схема якої представлена на рис. 4.

Для формування високочастотного сигналу у вигляді суперпозиції гармонічних коливань з частотами $f_1 = 70,62$ МГц, $f_2 = 69,52$ МГц та $f_3 = 71,69$ МГц розроблено генераторний блок [11], що складається із трьох ПАХ-генераторів [19], вихідні сигнали яких поступають на суматор. В якості частотнозадавальних елементів використано лінії затримки на ПАХ на базі кварцу *ST*-зрізу з секційним ЗШП. Амплітуда сигналу на кожній частоті на виході генераторного блоку становила не менше 1,0 В. Експериментально отримано перестроювання частот $\Delta f / f_0 = \pm 0,28\%$, що дозволяє здійснювати підстроювання частот в заданих границях при короткочасній нестабільності частоти генератора не гірше $5 \cdot 10^{-8} c^{-1}$.

Для підсилення та фільтрації вихідного сигналу з ПАХ-приймача та контрольного ЗШП розроблено блок підсилення та фільтрації [11], що складається із підсилювача вихідного сигналу, трьох ПАХ-фільтрів на базі кварцу *ST*-зрізу з фазовим зважуванням ЗШП [20] та каналних підсилювачів на частоті f_i . В якості активних елементів високочастотних підсилювачів вибрана мікросхема типу М42177-2. Смути пропускання ПАХ-фільтрів (470...530) кГц, внесені втрати при компенсації статичних ємностей ЗШП склали (16...18) дБ. Гарантоване послаблення сигналів за смугами пропускання не менше 45 дБ. Схеми автоматичного регулювання підсилення складаються із діодних детекторів високочастотних коливань, побудованих за схемами подвоєння напруги, диференційних підсилювачів, керованих атенуаторів на р-і-п-діодах типу КА517. Вихідні напруги на кожній частоті не менше 0,1 В, рівень бічних складових у спектрі вихідних сигналів не менше -23 дБ.

Для вимірювання фази вихідних сигналів ПАХ-приймача на робочих частотах використано фазометри Ф5126, роздільна здатність яких складає 0,1 ел.град. при основній похибці вимірювання $\pm 0,3$ ел.град.

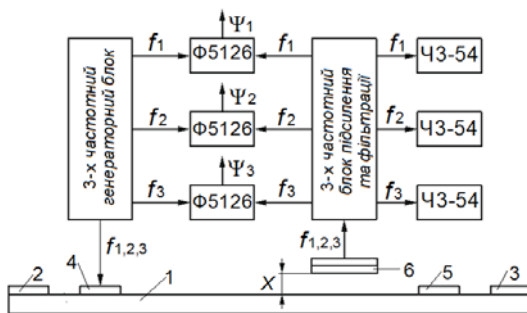


Рис. 4 Функціональна схема установки для дослідження метрологічних характеристик 3-х частотного ВП кутових переміщень на ПАХ: 1 - п'єзоелектричний хвилевід; 2 і 3 - поглиначі ПАХ - шар компаунду; 4 і 5 - відповідно вхідний та контрольний ЗШП; 6 - ЗШП ПАХ-приймача.

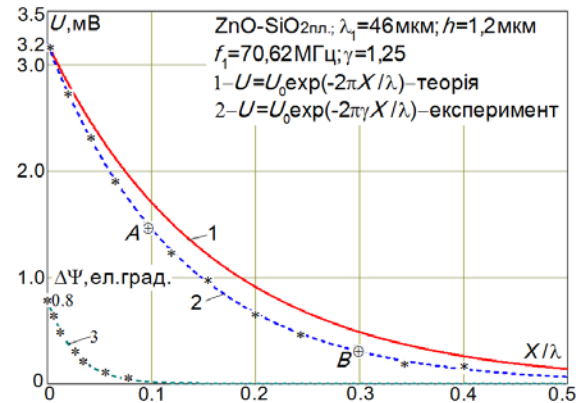


Рис. 5 Залежності напруги U та приросту фази $\Delta\Psi$ вихідного сигналу ПАХ-приймача від нормованого зазору X/λ .

Вихідні сигнали ПАХ-приймача після підсилення та фільтрації і опорні сигнали з генераторного блоку з частотами f_i поступали на фазометри для вимірювання фазових зсувів Ψ_i , по яким здійснюється формування точних шкал ($\Psi_{1,2,3}$), проміжних шкал ($\Psi_{12} = \Psi_1 - \Psi_2$) і ($\Psi_{31} = \Psi_3 - \Psi_1$) та грубої виміральної шкали ($\Psi_{123} = \Psi_{12} - \Psi_{31}$) ВП кутових переміщень.

На рис. 5 представлено результати вимірювання рівня вихідного сигналу ПАХ-приймача U та приріст фази $\Delta\Psi$ від нормованого зазору X/λ між поверхнею звукопроводу та ЗШП ПАХ-приймача.

Вносимі втрати по напрузі при $X/\lambda = 0$ на центральній частоті $f_1 = 70,62$ МГц первинного перетворювача на базі хвилевідної плівкової п'єзоелектричної структури $ZnO-SiO_{2nl}$ при нормованій товщині плівки $h=1,2$ мкм та ширині хвилеводу $2d=120$ мкм склали $K_0=-24$ дБ. При зміні нормованого зазору в інтервалі $X/\lambda = 0,1...0,3$ (ділянка А-В на рис. 5) вносимі втрати змінювалися в межах $K_0 = -(27,4...34,2)$ дБ.

Із результатів експериментальних досліджень випливає, що по мірі приближення ПАХ-приймача до поверхні п'єзоелектричного звукопроводу виникає додатковий фазовий зсув $\Delta\Psi$ (рис. 4, крива 3) у вихідному сигналі приймача в результаті дисперсії фазової швидкості хвилі, що викликається збуренням електричного поля ПАХ приймачем. Це вимагає високої точності виготовлення первинного перетворювача для забезпечення переміщення ПАХ-приймача паралельно поверхні звукопроводу. Таким чином, рекомендований діапазон зазору між приймачем та поверхнею звукопроводу знаходиться в інтервалі $X/\lambda = 0,10...0,30$, при якому рівень вихідного сигналу достатній для подальшого підсилення та обробки інформації, а дисперсією фазової швидкості під приймачем можна нехтувати.

При вимірюванні градувальних характеристик перетворювача кутових переміщень ПАХ-приймач розміщувався на вал установи (рис.3) над кільцевим

хвилеводом ПАХ за допомогою тонких діелектричних плівок, а кутове переміщення ПАХ-приймача контролювалося автоколіматором АК-0,5У з ціною поділок секундної шкали 0,5 кут.сек. і ціною поділок грубої шкали 30 кут.сек. При діапазоні вимірювання 20 кутових хвилин на валу макету розміщувалася призма з 10-ю гранями. Вимірювання виконувались на довільних ділянках кільцевого хвилеводу

На рис. 6, а представлені осередненні залежності фази (градувальні характеристики) вихідного сигналу $\Psi(\varphi)$ при кутовому переміщенні ПАХ-приймача, отримані в результаті інтерполяції на окремих ділянках хвилеводу, при нормованому зазорі $X/\lambda = 0,15$ на частотах $f_1 = 70,62$ МГц; $f_2 = 69,52$ МГц; $f_3 = 71,69$ МГц. Вони мають лінійний характер в інтервалі з періодами, що дорів-

нюють довжинам ПАХ $\lambda_{1,2,3}$. Градувальні характеристики для проміжних (рис. 6, б) та грубої вимірювальних шкал (рис. 6, в) побудовані по результатам вимірювання на точних шкалах.

В табл. 2 представлено осередненні по 16 ділянкам метрологічні параметри дослідженого вимірювального перетворювача кутових переміщень на ПАХ.

Роздільна здатність та похибка визначення кутових переміщень, отримані експериментально, значно відрізняються від теоретичних розрахунків (табл. 1), що пояснюється неточностями виготовлення макету первинного перетворювача. Використання сучасної технологічної бази, цифрової вимірювальної техніки та оптимізація конструкції дозволить покращити метрологічні параметри вимірювального перетворювача кутових переміщень на ПАХ.

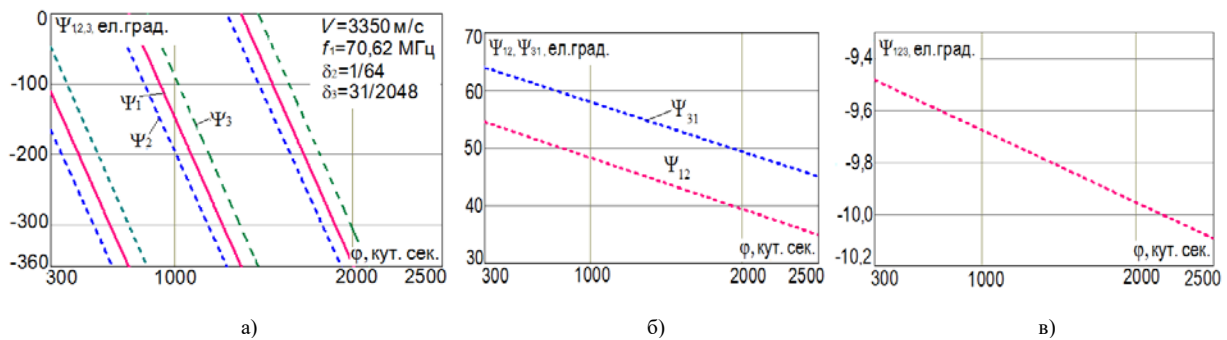


Рис. 6 Градувальні характеристики 3-х частотного перетворювача кутових переміщень: а) – точних шкал; б) – проміжних шкал; в) – грубої шкали

ТАБЛИЦЯ 2. ЕКСПЕРИМЕНТАЛЬНІ ЗНАЧЕННЯ МЕТРОЛОГІЧНИХ ПАРАМЕТРІВ ВИМІРЮВАЛЬНОГО ПЕРЕТВОРЮВАЧА КУТОВИХ ПЕРЕМІЩЕНЬ НА ПАХ

Найменування параметрів	Одиниця вимірювання	Значення параметра
Матеріал хвилеводу		Плівкова структура ZnO-SiO ₂ пл.
Діапазон переміщень φ	кут. град.	0...360
Коефіцієнт перетворення на точних шкалах в границях однієї довжини хвилі λ_i :	ел.град./кут.сек.	
$S_1 = \bar{S}_1 \pm \delta_t$		0,55 ± 0,5 %
$S_2 = \bar{S}_2 \pm \delta_t$		0,54 ± 0,5 %
$S_3 = \bar{S}_3 \pm \delta_t$		0,56 ± 0,5 %
Коефіцієнт перетворення на проміжних шкалах	ел.град./кут.град	
$S_{12} = \bar{S}_{12} \pm \delta_t$		32 ± 3%
$S_{31} = \bar{S}_{31} \pm \delta_t$		31 ± 3%
Коефіцієнт перетворення на зрубій шкалі $S_{123} = \bar{S}_{123} \pm \delta_t$	ел.град./кут.град	1 ± 3%
Роздільна здатність на точній шкалі $\bar{\varphi}_{\min} \pm \delta_t$	кут.сек	0,5 ± 3%
Похибка на точній $\Delta\bar{\varphi}_{\min} \pm \delta_t$	кут.сек	1,5 ± 3%

ВИСНОВКИ

Теоретичні розрахунки та результати досліджень макету ВП кутових переміщень дозволяють сформулювати наступні висновки:

- 1) При проектуванні вимірювальних перетворювачів кутових переміщень на основі використання фазових набігань електричного поля поверхневих акустичних хвиль необхідно забезпечувати зазор між ПАХ-приймачем та поверхнею п'єзоелектричного звукопроводу в інтервалі $[0,1...0,3)\lambda$. Це дозволить усунути вплив дисперсії фазової швидкості в результаті збурення ПАХ-приймачем електричного поля ПАХ на точність вимірювання.
- 2) Теоретично обґрунтовано та експериментально підтверджено, що використання фазових набігань на поверхні п'єзоелектричного хвилеводу електричного поля трьох ПАХ на різних частотах, що приймаються рухомим ПАХ-приймачем, дозволяє формування точної, проміжної та грубої вимірювальних шкал. Для представлення результатів вимірювання можна використати, наприклад, 22 розряди двійкового коду: точна шкала – 11 розрядів (ціна розряду – 0,176 ел.град.); проміжна шкала – 6 розрядів (ціна розряду – 5,625 ел.град.); груба шкала – 5 розрядів (ціна розряду – 11,25 ел.град.).
- 3) Вимірювальні перетворювачі на базі застосування фазових набігань на поверхні п'єзоелектричного хвилеводу електричного поля кількох поверхневих акустичних хвиль з рухомим ПАХ-приймачем можуть знайти використання у високочутливих інформаційно-вимірювальних системах для вимірювання кутових переміщень. Метрологічні параметри таких вимірювальних систем близькі до параметрів індуктосинів, фотоелектричних перетворювачів та пристроїв на основі лазерних інтерферометрів, але можуть мати значно менші масогабаритні показники, вартість та складність конструкції.

ЛІТЕРАТУРА

- Eastern-European Journal of Enterprise Technologies, no. 6/12 (60), pp. 16-22, 2012.
URL: <http://journals.uran.ua/eejet/article/view/6021/5417>
- [5] A. Zbrutsky, N. Chernyak and G. Skripkovsky, "Creation of low cost linear accelerometers for navigation and control systems," in *Symposium Gyro Technology*, 2005.
 - [6] V. Kalinin, R. Lohr and A. Leigh, "Development of a calibration procedure for contactless torque and temperature sensors based on SAW resonators," in *IEEE Ultrasonics Symposium*, 2008. **DOI:** [10.1109/ultsym.2008.0459](https://doi.org/10.1109/ultsym.2008.0459)
 - [7] M. F. Hribsek, D. V. Tomic and M. R. Radosavljevic, "Surface Acoustic Wave Sensors in Mechanical Engineering," *FME Transactions*, vol. 38, no. 1, pp. 11-18, 2010. **URL:** http://www.mas.bg.ac.rs/media/istrazivanje/fme/vol38/1/02_mfhrbsek.pdf
 - [8] M. F. Zhovnir, O. O. Oliynik and L. D. Pisarenko, «Matematychni modeli sensoriv peremishchen ta tysku na osnovi zburennia elektrychnoho polia poverkhnevyykh akustychnykh khvyli [Mathematical models of displacement and pressure sensors based on the perturbation of the electric field of surface acoustic waves],» *Journal of Nano- and Electronic Physics*, vol. 8, no. 1, pp. 01024-01025, 2016. **DOI:** [10.21272/jnep.8\(1\).01024](https://doi.org/10.21272/jnep.8(1).01024)
 - [9] M. F. Zhovnir, M. V. Bitov and L. D. Pisarenko, «Vymiriuvalni peretvoriuvachi mikroperemishchen ta tysku na poverkhnevyykh akustychnykh khvyliakh [Measuring transducers of micro-displacements and pressure on surface acoustic waves],» *Electronics and Communications*, vol. 21, no. 4 (93), pp. 49-57, 2016. **DOI:** [10.20535/2312-1807.2016.21.4.81907](https://doi.org/10.20535/2312-1807.2016.21.4.81907)
 - [10] M. F. Zhovnir, «Matematychna model pervynnoho peretvoriuvacha kutovykh peremishchen z kiltsevym pezoelektrychnym khvylevodom poverkhnevyykh akustychnykh khvil [Mathematical model of the primary converter of angular displacements with a ring piezoelectric waveguide of SAW],» *Visnyk NTU «KhPI». Seriya: «Mekhaniko-tehnologichni systemy ta komplekсы»*, no. 49 (1221), pp. 42-51, 2016.
 - [11] M. F. Zhovnir, «Peretvoriuvach peremishchen z vykorystanniam fazovykh nabihan elektrychnoho polia poverkhnevyykh akustychnykh khvyli [Transducer of displacements using phase surges of the electric field of surface acoustic waves],» *Electronics and Communications*, vol. 22, no. 1 (96), pp. 58-68, 2017. **DOI:** [10.20535/2312-1807.2017.22.1.90513](https://doi.org/10.20535/2312-1807.2017.22.1.90513)
 - [12] L. Reindl, "Wireless Passive Sensors: Basic principles and performances," in *SENSORS*, Lecce, Italy, 2008. **DOI:** [10.1109/icsens.2008.4716758](https://doi.org/10.1109/icsens.2008.4716758)
 - [13] M. F. Zhovnir, O. M. Kuzmenko and S. I. Pokutnyi, "Radio SAW-Sensors for Physical Parameters Measurement," *Journal of Applied Chemistry*, vol. 3, no. 1, p. 7-13, 2015. **URL:** <http://www.scientiaresearchlibrary.com/archive/JAC-2015-3-1-058-7-13.pdf>
 - [14] E. Mackensen and L. Reindl, "Wireless Passive SAW Identification Marks and Sensors," *Smart Sensors and MEMS*, no. 181, pp. 155-202, 2004. **DOI:** [10.1007/978-1-4020-2929-5_5](https://doi.org/10.1007/978-1-4020-2929-5_5)
 - [15] R. Matsuzaki, A. Todoroki, "Wireless Monitoring of Automobile Tires for Intelligent Tires," *MDPI-Sensors*, no. 8, p. 8123-8138, 2008. **DOI:** [10.3390/s8128123](https://doi.org/10.3390/s8128123)
 - [16] D. Chernenko, M. Zhovnir, B. Tsyganok and O. Oliynik, "Wireless Passive Sensor Using Frequency Coded SAW Structures," in *35th International Spring Seminar on Electronics Technology*, Bad Aussee, Austria, 2012. **DOI:** [10.1109/isse.2012.6273174](https://doi.org/10.1109/isse.2012.6273174)
 - [17] D. Morgan, *Ustroistva obrabotki signalov na poverkhnostnykh akusticheskikh volnakh* [Devices for processing signals on surface acoustic waves], Moscow: Radio and communication, 1990, p. 416.
 - [1] Y. I. Lepih, Y. O. Hordienko, S. V. Dziadevych and A. O. Druzhylnin, *Stvorennia mikroelektronnykh datchykv novoho pokolinnia dlia intelektualnykh system* [Creation of new-generation microelectronic sensors for intelligent systems], Odessa: Astroprint, 2010, p. 296.
 - [2] M. F. Zhovnir, M. G. Cherniak, D. V. Chernenko and L. M. Sheremet, «Vymiriuvalni peretvoriuvachi fizychnykh velichyn na poverkhnevyykh akustychnykh khvyliakh [Measuring transducers of physical quantities on surface acoustic waves],» *Electronics and Communications*, vol. 15, no. 1 (60), pp. 153-157, 2011.
 - [3] R. Fachberger and A. Erlacher, "Monitoring of the temperature inside a lining of a metallurgical vessel using a SAW temperature sensor," *Procedia Chemistry*, vol. 1, no. 1, pp. 1239-1242, September 2009. **DOI:** [10.1016/j.proche.2009.07.309](https://doi.org/10.1016/j.proche.2009.07.309)
 - [4] O. Bogdan, A. Orlov, O. Petrishev and V. Ulianova, "ZnO Nanostructures as Sensing Element of Acoustic Wave Sensor,"



- [18] M. F. Zhovnir, «PezoelektrychnI plIvkovi khvylevody poverkhnevyykh akustychnykh khvyI [Piezoelectric film waveguides of surface acoustic waves],» *Journal of Nano-and Electronic Physics*, vol. 8, no. 4 (1), pp. 04007-1-04007-7, 2016. DOI: [10.21272/jnep.8\(4\(1\)\).04007](https://doi.org/10.21272/jnep.8(4(1)).04007)
- [19] A. A. Dvornikov, V. I. Ogurtsov and G. M. Utkin, Stabilnyie generatoryi s filtrami na poverhnostnyih akusticheskikh volnah [Stable generators with filters on surface acoustic waves], Moscow: Radio and communication, 1983, p. 136.
- [20] V. S. Orlov and V. S. Bondarenko, Filtryi na poverhnostnyih akusticheskikh volnah [Filters on surface acoustic waves], Moscow: Radio and communications, 1984, p. 272.

Надійшла до редакції 23 квітня 2017 р.

УДК 531.74; 681.2.082; 681.2.083

Измерительный преобразователь угловых перемещений с использованием фазовых набегов электрического поля поверхностных акустических волн

Жовнір Н. Ф., к.т.н., с.н.с., ORCID [0000-0002-9443-527X](https://orcid.org/0000-0002-9443-527X)

e-mail zhovnir101@gmail.com

Национальный технический университет Украины

"Киевский политехнический институт имени Игоря Сикорского" kpi.ua

Реферат—Предложен и теоретически обоснован метод однозначного измерения угловых перемещений с использованием фазовых набегов на поверхности пьезоэлектрического волновода электрического поля нескольких поверхностных акустических волн (ПАВ), принимаемых подвижным ПАВ-приемником.

Приведена оценка потенциальных метрологических параметров 3-х частотного преобразователя угловых перемещений в диапазоне 0...360 угл. град. с формированием точной, промежуточной и грубой измерительных шкал.

Результаты испытаний макета на основе пьезоэлектрического волновода с структурой оксид цинка-плавленный кварц подтверждают возможность создания высокочувствительного преобразователя угловых перемещения с разрешением и точностью, которые сравнимы с параметрами индуктивных, фотоэлектрических преобразователей и лазерных интерферометров, но могут иметь значительно меньшие массогабаритные показатели, стоимость и сложность конструкции.

Библ. 20, рис. 6

Ключевые слова — *поверхностная акустическая волна; измерительный преобразователь угловых перемещений; фазовый метод; пьезоэлектрический волновод; встречно-штыревой преобразователь.*

UDC 531.74; 681.2.082; 681.2.083

Measuring transducer of angular displacements using phase raids of the surface acoustic waves electric field

M. F. Zhovnir, PhD, Senior Researcher, ORCID [0000-0002-9443-527X](https://orcid.org/0000-0002-9443-527X)

e-mail zhovnir101@gmail.com

National technical university of Ukraine "Igor Sikorsky Kyiv polytechnic institute" kpi.ua



Abstract—The phase method for angular displacement unambiguous measurement based on the use of surface acoustic waves (SAW) devices is proposed and theoretically grounded.

To eliminate any ambiguity of phase measurements, the construction of acousto-electronic angular displacement transducer using phase incursion of several SAW on the surface of the piezoelectric circular waveguide at different frequencies is proposed. The information parameters that determine the position of SAW receiver are measured at these frequencies.

The rating of potential metrological parameters of the 3-frequency angular displacement transducer in the range 0.....360 degrees with the formation of precise, intermediate and rough measurement scales is carried out. The use of phase incursion on the surface of the piezoelectric waveguide electric field of three SAW at different frequencies taking by moving SAW receiver allows to form precise, intermediate and rough measurement scales in accordance with 11, 6 and 5 binary digits representing the measurement results.

The experimental test results of models of a 3-frequency generator block, an amplifying-selective block and a 3-frequencies angular displacement transducer containing circular piezoelectric waveguide with a radius of 15 mm based on zinc oxide-fused quartz structure over which displaces a circular sectional SAW receiver are presented. The amplitude of the SAW receiver output signal varies exponentially depending on a gap between the piezoelectric waveguide surface and SAW receiver. It requires high precision of transducer manufacturing to ensure parallel to the acoustic line surface movement of receiver thus eliminating the influence of the phase velocity dispersion of the surface acoustic wave as a result of the SAW receiver electric field perturbation on the accuracy of measurements. Grading characteristics of angular displacement transducer are linear. The coefficients of angular displacement transformation on the precise scales are 0.54, 0.55 and 0.56 electric degrees/arcsec in the central frequencies of 69.52, 70.62 and 71.69 MHz. At the same time, the resolution and angular displacements measurement error on the precise scale are respectively less than 0.5 arcsec and 1.5 arcsec.

The test results of model based on piezoelectric waveguide of zinc oxide-fused quartz structure confirm the possibility of creating highly sensitive angular displacements transducers with a resolution and accuracy properties that are close to the parameters of inductosyns, photoelectric transducers and laser interferometers. However, it may have considerably less weight and dimensions, cost and complexity of construction.

Ref. 20, fig.6.

Key words — surface acoustic wave; measuring transducer of angular displacements; primary transducer; phase method, the piezoelectric waveguide; interdigital transducer.

