

УДК 534.3

Ю.Я. Меленко

Государственное предприятие «Киевский научно-исследовательский институт гидроприборов», ул. Сурикова, 3, г. Киев, 03035, Украина.

Акустические свойства цилиндрического пьезокерамического излучателя разгруженной конструкции

С использованием метода эквивалентных электромеханических схем решена задача излучения звука цилиндрическим пьезокерамическим преобразователем разгруженной конструкции. Получены аналитические выражения, описывающие звуковые поля во внешней области такого излучателя и в его внутренней полости. Выполнены численные расчёты и произведен их анализ. Определены параметры, с помощью которых можно управлять акустическими свойствами таких излучателей. Библ. 3, рис. 2.

Ключевые слова: излучатель цилиндрический пьезокерамический, конструкция разгруженная, свойства акустические.

Введение

В ряде гидроакустических станций, предназначенных для работы на больших глубинах, используются цилиндрические пьезокерамические излучатели так называемой разгруженной конструкции [1].

Они представляют собой внешнюю упругую оболочку, внутри которой коаксиально располагается цилиндрический пьезокерамический излучатель силовой конструкции. Кольцевая область между оболочкой и излучателем заполняется жидкостью. Внешняя оболочка, обычно

выполненная в виде отрезка металлической трубы, выполняет роль силовой оболочки, воспринимающей на себя внешнее гидростатическое давление. Естественно, что внешняя упругая труба будет оказывать влияние на акустические свойства излучателя разгруженной конструкции, поскольку его механическая колебательная система представляет собою четырёхкомпонентную структуру в виде: пьезокерамическая оболочка – кольцевой слой жидкости – упругая труба – окружающая излучатель внешняя среда.

Целью данной статьи является исследование акустических свойств излучателей подобного типа.

Вывод аналитических соотношений

Рассмотрим излучатель в виде бесконечной упругой оболочки 1 радиуса r_0 толщиной δ (рис.1), внутри которой коаксиально расположена пьезокерамическая цилиндрическая оболочка 2 радиуса r_2 . Внутри пьезокерамической оболочки вакуум, а внешняя упругая труба окружена жидкостью с волновым сопротивлением ρc , где ρ – плотность, а c – скорость звука в среде. Кольцевая область между пьезокерамической оболочкой и трубой заполнена жидкостью с волновым сопротивлением $\rho_1 c_1$. Необходимые для решения задачи системы координат, обозначения и размеры представлены на рис. 1

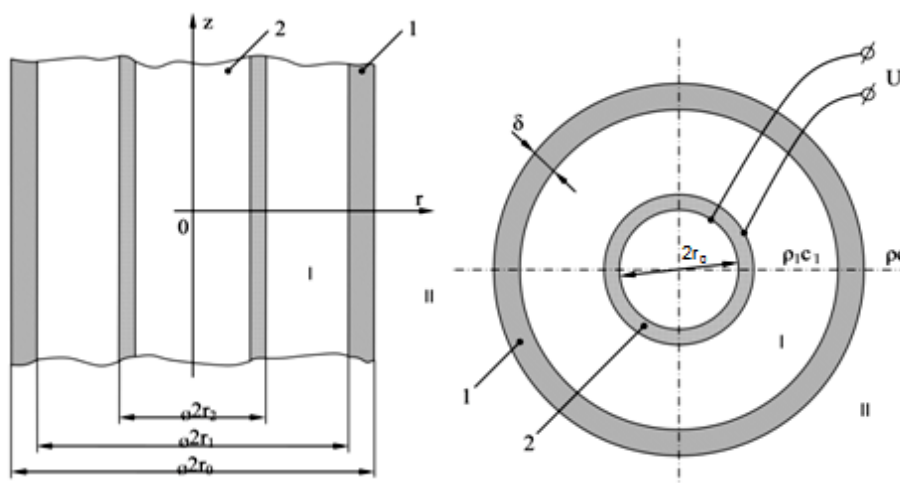


Рис. 1. Изображение излучателя

Для проведения исследований звуковое поле разобьём на две частичные области. Область I – звуковое поле в кольцевой полости и область II – звуковое поле во внешнем окружающем пространстве.

Тогда давления и колебательные скорости в областях I и II представим выражениями:

$$\begin{aligned} P_1 &= -j\omega\rho_1[A_0J_0(k_1r) + B_0N_0(k_1r)]; \\ v_1 &= k_1[A_0J_1(k_1r) + B_0N_1(k_1r)]; \\ v_2 &= kC_0H_1^{(1)}(kr); \\ P_2 &= -j\omega\rho C_0H_0^{(1)}(kr); \end{aligned} \quad (1)$$

где A_0 , B_0 , C_0 – неизвестные коэффициенты разложений; $J(kr)$, $N(kr)$ и $H^{(1)}(kr)$ – функции Бесселя, Неймана и Ханкеля.

Реакцию трубы будем учитывать через её собственный импеданс $Z_{\text{тр}}^*$. С учётом принятых

$$\begin{aligned} -j\omega\rho C_0H_0^{(1)}(kr_0) + j\omega\rho_1[A_0J_0(k_1r_1) + B_0N_0(k_1r_1)] + v_{\text{тр}}Z_{\text{тр}}^* &= 0; \\ k_1[A_0J_1(k_1r_1) + B_0N_1(k_1r_1)] &= v_{\text{тр}}; \quad kC_0H_1^{(1)}(kr_0) = v_{\text{тр}}; \\ j\omega\rho_1[A_0J_0(k_1r_2) + B_0N_0(k_1r_2)] + v_0Z_{\text{об}} &= n_{\text{т}}U; \\ k_1[A_0J_1(k_1r_2) + B_0N_1(k_1r_2)] &= v_0. \end{aligned} \quad (3)$$

После несложных преобразований системы уравнений (3) получим зависимость между колебательными скоростями v_0 и $v_{\text{тр}}$ в виде

$$\begin{aligned} v_{\text{тр}} \left[-j\omega\rho C \frac{H_0^{(1)}(kr_0)}{H_1^{(1)}(kr_0)} + j\rho_1 C_1 \frac{J_0(k_1r_1)N_1(k_1r_2) - J_1(k_1r_2)N_0(k_1r_2)}{J_1(k_1r_1)N_1(k_1r_2) - J_1(k_1r_2)N_1(k_1r_2)} + Z_{\text{тр}}^* \right] &= \\ = v_0 \left[-j\rho_1 C_1 \frac{2}{\pi k_1 r_1} \frac{1}{J_1(k_1r_1)N_1(k_1r_2) - J_1(k_1r_2)N_1(k_1r_2)} \right]. \end{aligned} \quad (4)$$

В данном выражении множитель в квадратных скобках при $v_{\text{тр}}$ представляет сумму импедансов. Первое слагаемое представляет импеданс излучения в окружающую среду, обозначаемый Z_2 . Второе слагаемое не что иное, как импеданс излучения цилиндрической оболочки во внутреннюю полость при наличии в ней коаксиального жесткого стержня [2]. Третье слагаемое – это собственный импеданс трубы. По

$$K^{(3)} = \frac{\frac{2}{\pi k_1 r_1}}{J_1(k_1r_1)N_1(k_1r_2) - J_1(k_1r_2)N_0(k_1r_1)} \cdot \frac{1}{-j\rho C \frac{H_0^{(1)}(kr_0)}{H_1^{(1)}(kr_0)} + j\rho_1 C_1 \frac{J_0(k_1r_1)N_1(k_1r_2) - J_1(k_1r_2)N_1(k_1r_1)}{J_1(k_1r_1)N_1(k_1r_2) - J_1(k_1r_2)N_1(k_1r_1)} + Z_{\text{тр}}^*}. \quad (5)$$

После решения системы уравнений (3) с учётом полученных зависимостей между $v_{\text{тр}}$ и v_0 , а также коэффициента передачи $K^{(3)}$ запишем в явном виде выражения для колебатель-

допущений условия сопряжения полей на границах раздела областей будут иметь вид:

$$\begin{aligned} P_2|_{r=r_0} - P_1|_{r=r_1} + v_{\text{тр}}Z_{\text{тр}}^* &= 0; \\ g_1|_{r=r_1} &= g_{\text{тр}}; \\ g_2|_{r=r_1} &= g_{\text{тр}}; \\ P_1|_{r=r_2} + v_0Z_{\text{об}} &= n_{\text{т}}U; \\ g_1|_{r=r_2} &= v_0. \end{aligned} \quad (2)$$

Здесь U – электрическое напряжение, подаваемое на излучатель; $n_{\text{т}}$ – коэффициент электромеханической трансформации; v_0 – колебательная скорость пьезокерамической оболочки.

Подставив (1) в условиях (2), получим систему уравнений для определения неизвестных коэффициентов A_0 , B_0 , C_0 и колебательных скоростей v_0 и $v_{\text{тр}}$.

анalogии можно сказать, что множитель при v_0 очевидно также представляет импеданс, который можно назвать вносимым импедансом на поверхность внешней оболочки. Введём, как и в работе [3], условно называемый коэффициент передачи колебаний от пьезокерамической оболочки к упругой трубе и обозначим его $K^{(3)}$. Выражение для его определения имеет следующий вид

ных скоростей оболочки v_0 и трубы $v_{\text{тр}}$, давлений и колебательных скоростей в областях I и II. Колебательная скорость пьезокерамической оболочки

$$v_0 = \frac{n_T U}{-j\rho_1 c_1 \frac{2}{\pi k_1 r_2} \frac{J_1(k_1 r_1) N_0(k_1 r_2) - J_0(k_1 r_2) N_1(k_1 r_1)}{J_1(k_1 r_1) N_1(k_1 r_2) - J_1(k_1 r_2) N_1(k_1 r_1)} K^{(3)} + j\rho_1 c_1 \frac{J_1(k_1 r_1) N_0(k_1 r_2) - J_0(k_1 r_2) N_1(k_1 r_1)}{J_1(k_1 r_1) N_1(k_1 r_2) - J_1(k_1 r_2) N_1(k_1 r_1)} + Z_{об}} \quad (6)$$

Здесь в знаменателе имеем полный механический импеданс Z_M колебательной системы: пьезокерамическая оболочка – кольцевой слой

жидкости – упругая труба – окружающая внешняя среда.

$$Z_M = j\rho_1 c_1 \left[\frac{J_1(k_1 r_1) N_0(k_1 r_2) - J_0(k_1 r_2) N_1(k_1 r_1)}{J_1(k_1 r_1) N_1(k_1 r_2) - J_1(k_1 r_2) N_1(k_1 r_1)} - \frac{\frac{2}{\pi k_1 r_2} K^{(3)}}{J_1(k_1 r_1) N_1(k_1 r_2) - J_1(k_1 r_2) N_1(k_1 r_1)} \right] + Z_{об} \quad (7)$$

Физический смысл каждого из слагаемых выражения (6) дан выше. Импедансы трубы и внешней среды учитываются коэффициентом $K^{(3)}$. С учётом введенного обозначения полного механического импеданса колебательной системы колебательные скорости u_0 и $u_{тр}$ могут быть представлены в компактном виде:

$$v_0 = \frac{n_T U}{Z_M}; \quad v_{тр} = \frac{n_T U}{Z_M} K^{(3)}.$$

Подставив в выражения (1) неизвестные коэффициенты A_0, B_0, C_0 , определённые из системы уравнений (3) с учётом (7), получим выражения для P_1, u_1 и P_2, u_2 .

$$P_1 = -j\rho_1 c_1 \frac{n_T U}{Z_M} \left[\frac{J_1(k_1 r) N_1(k_1 r) - J_1(k_1 r) N_1(k_1 r_1)}{J_1(k_1 r_1) N_1(k_1 r_2) - J_1(k_1 r_2) N_1(k_1 r_1)} - \frac{J_1(k_1 r_2) N_1(k_1 r) - J_1(k_1 r) N_1(k_1 r_2)}{J_1(k_1 r_1) N_1(k_1 r_2) - J_1(k_1 r_2) N_1(k_1 r_1)} K^{(3)} \right]; \quad (8)$$

$$v_1 = \frac{n_T U}{Z_M} \left[\frac{J_1(k_1 r) N_1(k_1 r) - J_1(k_1 r) N_1(k_1 r_1)}{J_1(k_1 r_1) N_1(k_1 r_2) - J_1(k_1 r_2) N_1(k_1 r_1)} - \frac{J_1(k_1 r_2) N_1(k_1 r) - J_1(k_1 r) N_1(k_1 r_2)}{J_1(k_1 r_1) N_1(k_1 r_2) - J_1(k_1 r_2) N_1(k_1 r_1)} K^{(3)} \right]. \quad (9)$$

$$P_2 = -j\rho_1 c_1 \frac{n_T U}{Z_M} \cdot \frac{H_0^{(1)}(kr)}{H_1^{(1)}(kr_0)} K^{(3)}; \quad U_2 = \frac{n_T U}{Z_M} \cdot \frac{H_0^{(1)}(kr)}{H_1^{(1)}(kr_0)} K^{(3)}. \quad (10)$$

Анализ результатов расчётов

Полученные выражения для механического импеданса, колебательных скоростей и давлений достаточно сложны, что затрудняет их аналитический анализ. Однако кратко можно сказать следующее. В рассматриваемой колебательной системе составляющие ее элементы (пьезокерамическая оболочка, упругая труба, кольцевой слой жидкости между трубой и оболочкой) обладают собственными резонансными свойствами, которые в совокупности влияют на резонансные свойства всей колебательной системы в целом. Это достаточно четко прослеживается в выражениях (4) и (5) на связи колебательных скоростей u_0 и $u_{тр}$ через собственные импедансы составляющих колебательной системы. Полный механический импеданс, определяемый выражением (7), также зависит от собственных импедансов составляющих колебательной системы. В свою очередь как полный механический импеданс, так и связь между колебательными скоростями оболочки и трубы влияют на давления и колебательные скорости в областях существования звукового поля. На рис. 2 приведена расчетная частотная зависи-

мость акустического давления, развиваемого колебательной системой в окружающей среде (кривая 1) при наличии вакуума в полости пьезокерамической оболочки.

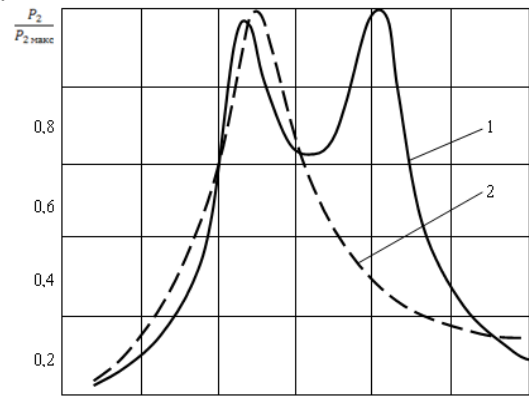


Рис. 2. Графики частотной зависимости акустического давления при наличии вакуума в плоскости пьезоэлектрической оболочки

Вычисления произведены для системы, геометрические характеристики которой даны в работе [3]. При этом пьезокерамическая оболочка, расположенная внутри трубы, выполнена из состава ЦТБ-3. Плотность и упругость внешней трубы таковы, что собственные резонанс-

ные частоты оболочки и трубы равны $\omega_0 = \omega_{тр}$. Для сравнения на рис.2 приведена расчетная частотная зависимость акустического давления, развиваемого пьезокерамической оболочкой без упругой трубы (кривая 2). Сравнение приведенных зависимостей качественно показывает влияние внешней упругой трубы на резонансные свойства системы. В исследуемом диапазоне частот кривая 1 имеет два максимума, которые соответствуют частотам резонансов исследуемой колебательной системы. Приведенные результаты показывают, что диапазон рабочих частот исследуемой колебательной системы расширен (примерно в 2,5 раза в исследуемом частотном диапазоне) по сравнению с одиночной пьезокерамической оболочкой.

Таким образом можно сказать, что путем соответствующего подбора геометрии и резонансов составляющих колебательной системы в виде коаксиально расположенных пьезокерамической оболочки в упругой трубе возможно управление резонансными и диапазонными свойствами колебательной системы. Это может служить одним из методов управления резонансными свойствами и увеличения широкополосности цилиндрического излучателя разгруженной конструкции, построенного на базе исследуемой модели колебательной системы.

Выводы

В результате решения задачи излучения звука цилиндрическим пьезокерамическим преобразователем разгруженной конструкции с использованием метода эквивалентных электро-механических схем получены аналитические выражения и выполнены численные оценки акустических свойств излучателей рассматриваемого типа. Установлено, что размещение излучателя силовой конструкции внутри упругой оболочки позволяет не только защитить его от воздействия внешнего гидростатического давления, но и управлять его резонансными частотами и диапазонными свойствами.

Список использованных источников

1. Дідковський В.С., Порошин С.М., Лейко О.Г., Лейко А.О., Дрозденко О.І. Конструювання електроакустичних приладів і систем для мультимедійних акустичних технологій. – Харків: 2013. – 390с.
2. Ю.Я.Меленко. Об одном подходе к построению круговых цилиндрических пьезокерамических преобразователей// Электроника и связь.– 2012.- №5–С.36-40
3. Ю.Я.Меленко. Свойства цилиндрического пьезокерамического излучателя с упругой цилиндрической оболочкой во внутренней полости// Электроника и связь-2013.-№1-С 9-64.

Поступила в редакцию 18 декабря 2013 г.

УДК 534.3

Ю.Я. Меленко

Державне підприємство «Київський науково-дослідний інститут гідроприладів»,
вул. Сурикова, 3, м. Київ, 03035, Україна.

Акустичні властивості циліндричного п'єзокерамічного випромінювача розвантаженої конструкції

З використанням методу еквівалентних електромеханічних схем вирішена задача випромінювання звуку циліндричним п'єзокерамічним перетворювачем розвантаженої конструкції. Отримано аналітичні вирази, що описують звукові поля у зовнішній області такого випромінювача і в його внутрішній порожнині. Виконано чисельні розрахунки і проведений їх аналіз. Визначено параметри, за допомогою яких можна керувати акустичними властивостями таких випромінювачів. Бібл. 3, рис. 2.

Ключові слова: випромінювач циліндричний п'єзокерамічний, конструкція розвантажена, властивості акустичні, вібрації, випромінювання звуку.

UDK 534.3

U.Y. Melenko

State Enterprice Kiyv Scientific Research Institute of Hydrodevices,
st. Surikova, 3, Kiev, 03035, Ukraine.

Acoustic properties of cylindrical piezoceramic transducer using unloaded design

Using the method of equivalent electromechanical circuits the problem of sound radiation cylindrical piezoceramic transducer using unloaded design solved. Analytical expressions describing the sound field in the exterior of the radiator and in the inner cavity defined. Numerical calculations and analysis performed. Parameters, with which you can control the acoustic properties of such radiators are defined. Reference 3, figures 2.

Keywords: *cylindrical piezoceramic transducer, unloaded design, acoustic properties, oscillation, sound radiation.*

References

1. *Didkovskij V. S., Poroshin S. M., Lejko O. G., Lejko A. O., Drozdenko O.I. (2013), "Construction of electroacoustic instruments and systems for multimedia acoustic technology". Kharkov. P. 390. (Ukr)*
2. *Melenko U.Y. (2012), "On one of the ways to control the resonant frequency of circular cylindrical transducers". Electronics and Communication. №5. Pp. 36-40. (Rus)*
3. *Melenko U.Y. (2013), "Properties of cylindrical piezoceramic transducer with an elastic cylindrical shell in the inner cavity". Electronics and Communication. №1. Pp. 59-64. (Rus)*