

Вакуумная, плазменная и квантовая электроника

УДК.544.032

П.П. Лошицкий д-р техн. наук, Д.Ю. Минзяк

Регулирование свойств водных растворов электромагнитным излучением

Рассмотрены особенности влияния не-сущего излучения крайне низкой интенсивности, модулируемого раствором перекиси водорода, на функциональное состояние дрожжевых бактерий. Показана возможность дистанционного регулирования свойств водных растворов, при изменении длительности воздействия электромагнитного излучения.

The article examines the influence of radiation a very low-intensity modulated by peroxide solution, on the functional state of the yeast bacteria. Shown the possibility of remote controlling the properties of aqueous solutions by changing the duration of impact electromagnetic radiation.

Ключевые слова: флуктуации энтропии, дрожжевые клетки, электромагнитное излучение.

Введение

Одной из острых проблем здравоохранения в настоящее время является избыточное потребление (чаще всего бесконтрольное) населением лекарств и лекарственных препаратов, что приводит к увеличению аллергических заболеваний, снижению иммунитета, повышению резистентности микроорганизмов, вызывающих различные заболевания. Другими словами избыточный прием лекарств наносит такой же вред здоровью населения, как и нехватка медикаментозных препаратов. В связи с этим особый интерес вызывают методы «медикаментозного тестирования». Этот термин введен в работе [1] и при всей своей расплывчатости, означает, в том числе действие химических веществ на биологические объекты не только при молекулярном контакте, но и дистанционно. В этой же работе описываются результаты воздействия химических веществ, находящихся в запаянной ампуле на взвесь микроорганизмов, передачу свойств химического вещества с помощью антенн, в качестве которых использовались акупунктурные иглы, а также обычного проводника, соединяющего вещество и биологический объект и др.

Данная методика не получила развития, во всяком случае в литературе авторы не находили ее использования. Такое положение вещей может быть связано как с определенной необъективностью приводимых результатов, так и со сложностями овладения методов [1], для которых нужно затратить много времени и сил даже квалифицированному специалисту в области рефлексотерапии.

На более высоком научном уровне похожие идеи развиваются в работе [2], посвященной волновой генетике.

Волновая генетика – это сравнительно новое направление в биологии. Предлагаемое положение о кодовых полях распределенной системы хромосомных излучателей (в дополнение к известному матричному синтезу белков) представляет не только теоретический интерес, но имеет также большое практическое значение. Уже сейчас видны перспективы его использования в онкологии, геронтологии и других разделах медицины, молекулярной биотехнологии и электронике. Комплексный подход к анализу работы генетического аппарата позволяет понять механизмы фрактальной свертки пространственно-временных характеристик биосистемы в ее хромосомах с учетом их микроокружения.

В экспериментах с использованием спектроскопии корреляции фотонов проведено доказательство генерации гелями ДНК *in vitro* акустических солитонов, в рамках явления возврата Ферми – Паста - Улама. Практические исследования включили в себя также опыты по дистанционной трансляции излученных сигналов от зародышей к эмбриональной ткани с помощью электромагнитных излучений, что согласуется с известными экспериментами Дзянь-Каньдженя (г. Хабаровск).

Данное направление исследований не получило ни широкого распространения ни достаточного внедрения в практическую медицину. Таким образом, на сегодняшний день, имеются ряд перспективных исправлений, в которых надежд и ожиданий значительно больше полученных практических результатов. Поэтому целью настоящей работы является исследование воз-

возможностей регулирования и управления свойствами водных растворов, используя «память воды» [3].

2. Основная часть

2.1 Изменение электромагнитной волны при воздействии с веществом

Сущность взаимодействия электромагнитных волн с веществом сводится к интерференции падающей первичной волны со вторичными волнами, возникающими вследствие колебания электронов и ионов вещества, обусловленных действием поля первичной волны. С точки зрения электронной теории молекулы или атомы диэлектрика рассматриваются как системы, в состав которых входят электроны и ионы, находящиеся внутри молекул в положении равновесия. Под влиянием внешнего поля эти заряды смещаются из положения равновесия, превращая, таким образом, атом в диполь, а так как в единице объема среды находится значительное количество атомов, то происходит поляризация среды. Одновременно на заряды действуют квазиупругие силы, удерживающие заряд в положении равновесия, тормозящие силы, приводящие к затуханию возбуждения, а также необходимо учитывать действие окружающих молекул среды.

Квазиклассическая теория достаточно хорошо описывает взаимодействие электромагнитных волн с веществом, а квантовая теория только уточняет некоторые величины и понятия, которые в квазиклассической теории вводились феноменологически.

Без учета поглощения и для одной частоты собственных колебаний получена формула Лоренца - Лорентца, связывающая показатель преломления n на частоте ω с параметрами диэлектрика: концентрацию атомов в единице объема N_0 , зарядом e , массой m , собственной частотой ω_0 и силой (эффективностью) осцилляторов f [5]

$$\frac{n^2 - 1}{n^2 + 2} = N_0 \frac{4\pi e^2 f}{3m(\omega_0^2 - \omega^2)}.$$

В оптическом диапазоне эта формула преобразуется с учетом того, что для заданного вещества и данной длины волны величины, e, m, ω_0, ω постоянны:

$$\frac{n^2 - 1}{n^2 + 2} \cdot \frac{1}{\rho} = r,$$

где ρ – плотность вещества (ρ пропорционально N_0), r_2 – удельная рефракция вещества.

Нередко удельная рефракция остается практически постоянной даже при переходе вещества из парообразного состояние в жидкое, то есть при изменении плотности в несколько сотен раз.

Опыт показывает, что рефракцию смеси веществ R можно вычислить если известны рефракции r_1, r_2, \dots – ее отдельных компонент и их процентное содержание c_1, c_2, \dots – в смеси:

$$100 \cdot R = c_1 \cdot r_1 + c_2 \cdot r_2 \dots$$

Этот результат означает, что под воздействием электромагнитного излучения, поведение молекул каждой компоненты остается тем же, независимо от того, взята ли данная компонента отдельно или в смеси с другими.

Кроме дисперсии и абсорбции электромагнитной волны происходит ее рассеяние. Флуктуации давления, энтропии или температуры, концентрации и анизотропии вещества, через которое проходит электромагнитная волна, возникают и «рассасываются» во времени. Разные флуктуации образуются и изменяются, следуя различным законом.

Все эти временные изменения влекут за собой изменение диэлектрических свойств вещества, то есть появления неоднородностей, которые приводят к изменениям амплитуды и фазы рассеянного света по закону, соответствующей характеристике временного изменения диэлектрической неоднородности. Изменение (модуляция) амплитуды и фазы электромагнитной волны со временем ведет к изменению спектрального состава первоначального излучения. Характер такого спектра будет зависеть от вида модуляционной функции или, другими словами, от вида зависимости амплитуды и фазы рассеянной волны во времени [6].

Таким образом, прохождение электромагнитной волны через заданное вещество приводит к тому, что волна модулируется по амплитуде и фазе. Модуляция волны жидкостью очень мала, поэтому она лучше будет заметна при малых интенсивностях (амплитудах) падающей волны.

2.2 Экспериментальные измерения

Очистка сточных вод представляет собой сложную и экологически очень важную задачу. Сточные воды дрожжевого производства после сепарации первой ступени содержат дрожже-

вые клетки в концентрации $10^6 \dots 10^7$ условных единиц в 1 см³. Выживаемость дрожжевых клеток резко уменьшается при наличии в окружающей среде перекиси водорода (H₂O₂). Повышение концентрации H₂O₂ обратно пропорционально выживаемости. Однако перекись водорода легко разрушается различными добавками, а кроме того – уничтожает все живое, а не только дрожжевые клетки. Экспериментальные исследования проводились по схеме приведенной на рис. 1.

Пробирки со сточной водой дрожжевого производства с концентрацией $n \cdot 10^6$ КОЕ/см³ (количество образованных единиц) облучались широкополосным шумовым излучением крайне высокой частоты 57...68 ГГц с уровнем спектральной плотности шума 10-19 Вт/Гц·см³. При этом в одном случае (рис.1, а) КВЧ – излучение проходило и модулировалось через две плоско – параллельные стеклянные пластинки,

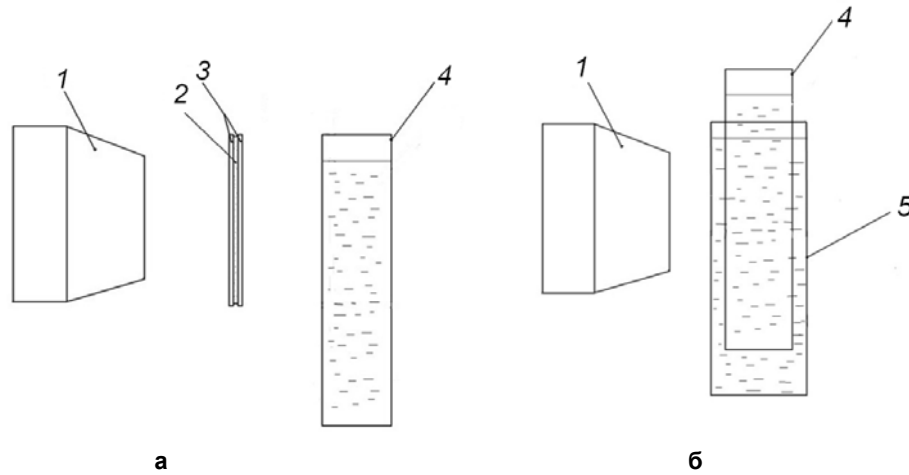
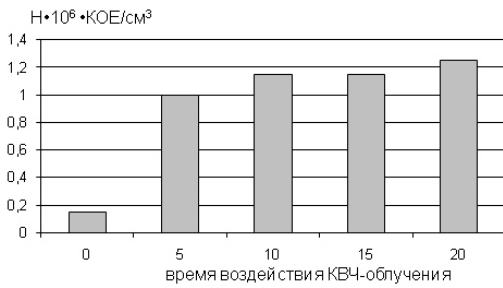
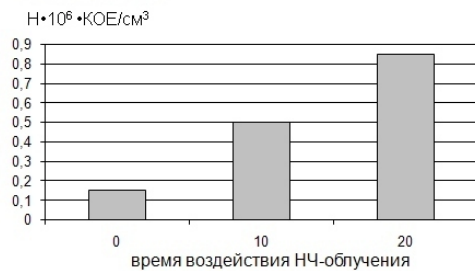


Рис.1. Схема обработки сточных вод дрожжевого производства.

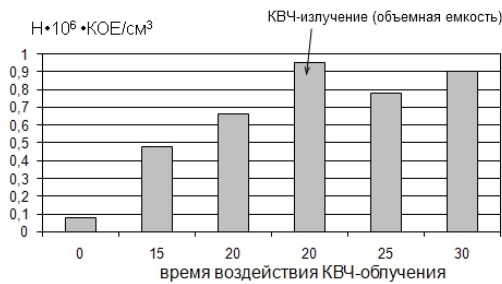
1 – генератор электромагнитного излучения крайне высокой частоты, 2 – тонкий слой раствора H₂O₂ концентрации 35 %, помещенный в «модулятор» 3, 4 – емкость со сточной водой дрожжевого производства с концентрацией $n \cdot 10^6$ КОЕ/см³, 5 – сосуд с раствором H₂O₂ концентрации 35 %



а



б



б

Рис. 2. Гистограммы результатов исследования обработки сточных вод дрожжевого производства: а – зависимость мертвых клеток дрожжей от времени КВЧ – облучения (для результатов первой серии исследований); б – зависимость мертвых клеток дрожжей от времени КВЧ – облучения (для результатов второй серии исследований); в – зависимость мертвых клеток дрожжей от времени НЧ – облучения. N – концентрация мертвых клеток дрожжей

Табл. 1 Результаты исследования обработки сточных вод дрожжевого производства

Воздействующий фактор	Время воздействия, мин	Концентрация живых 106·КОЕ/см ³	Концентрация мертвых клеток 106·КОЕ/см ³
КВЧ-излучение	Контроль (0)	1,4 ±0,05	0,15±0,05
	5	1,4 ±0,05	1±0,05
	10	1,4 ±0,05	1,15±0,05
	15	1,4 ±0,05	1,15±0,05
	20	1,4 ±0,05	1,25±0,05
КВЧ-излучение	Контроль (0)	1,6 ±0,05	0,08±0,05
	15	1,6 ±0,05	0,48±0,05
	20	1,6 ±0,05	0,66±0,05
	25	1,6 ±0,05	0,78±0,05
	30	1,6 ±0,05	0,9±0,05
КВЧ-излучение (объемная емкость)	20	1,6 ±0,05	0,95±0,05
НЧ-излучение	Контроль (0)	1,4 ±0,05	0,15±0,05
	10	1,4 ±0,05	0,5±0,05
	20	1,4 ±0,05	0,85±0,05

которые удерживались вместе силами поверхностного натяжения слоя H₂O₂ концентрации 35 %, помещенного между пластинками, а во втором случае (рис.1, б) пробирка со сточной водой находилась в сосуде с H₂O₂ той же концентрации. Влияние облучения на сточную воду оценивалось путем подсчета количества дрожжевых клеток в камере Горяева по стандартной методике.

В качестве контроля служила пробирка со сточной водой, которую облучали КВЧ - излучением 20 мин, а между пластинами была дистиллированная вода.

Аналогичные опыты проводились при воздействии низкочастотным импульсным излучением (меандр) с частотой повторения 100 кГц и амплитудой 4В. Каждая серия экспериментов проводилась в трех повторностях. В табл.1 приведены результаты экспериментов (средние по каждой серии).

На рис.2 приведены гистограммы результатов исследования обработки сточных вод дрожжевого производства.

Выводы

Электромагнитное излучение при прохождении через вещество приобретает пространственно – временную модуляцию.

Экспериментально показана возможность дистанционного регулирования свойств водных

растворов, когда в качестве несущего излучения используется излучение крайне низкой интенсивности.

При увеличении интенсивности несущего излучения, результат переноса ухудшается.

Увеличение объема вещества, модулирующего электромагнитное излучение, увеличивает эффект воздействия.

Литература

1. *Лупичев Н.Л.* Электropунктурная диагностика, гомеотерапия и феномен дальнего действия. – М.: «Альфа-Эко» СП, 1990. – 136 с.
2. *Горяев П.П.* Волновой геном. – М.: «Общественная польза», 1994. – 280 с.
3. Пат. 7А 01С1/00 UA. Спосіб передпосівної обробки насіння / П.П. Лошицький, Т.В. Кондратюк – № 70781А; заявл. 28.12.2003; опубл. 15.10. 2004, Бюл. № 10, Изобретения. – 5 с.
4. *Кинг Р., Смит Г.* Антенны в материальных средах: в 2-х книгах. Кн.1. Пер. с англ. В.Б. Штейншлегера. – М.: Мир, 1984. – 416 с.
5. *Ландсберг Г.С.* Оптика: Учеб. пособие для вузов. – 6-е изд. – М.: Физматлит, 2003. – 848 с.
6. *Фабелинский И.Л.* Молекулярное рассеяние света. – М.: Наука 1965. – 542 с.