

УДК 621.372.41

В.І. Молчанов, канд. техн. наук, **В.М. Пашков**, канд. техн. наук,**Д.Д. Татарчук**, канд. техн. наук, **А.С. Франчук**

Національний технічний університет України «Київський політехнічний інститут»,

вул. Політехнічна, 16, г. Київ, 03056, Україна.

Вимірювання НВЧ параметрів діелектричних матеріалів методом тонкого діелектричного резонатора

У статті розглянуто метод тонкого діелектричного резонатора для вимірювання НВЧ параметрів діелектричних матеріалів, його переваги і недоліки. Показано, що запропонований метод має високу чутливість і може бути використаний для вимірювання параметрів тонких діелектричних плівок, нанесених на підкладку. Бібл. 7, рис. 4.

Ключові слова: діелектрична проникність; тангенс кута діелектричних втрат; тонкий діелектричний резонатор; НВЧ параметри; чутливість методу.

Вступ

Аналіз сучасних тенденцій у НВЧ електроніці показує, що основні напрямки розвитку цієї галузі такі: збільшення ступеня інтеграції, пошук нових схемних рішень, нових матеріалів і технологій. Тому подальший прогрес вимагає нових матеріалів із заданим комплексом властивостей. До нових НВЧ матеріалів висувається ряд вимог, основними з яких є низький рівень діелектричних втрат, висока діелектрична проникність, висока температурна стабільність, механічна міцність, довговічність, стійкість до різноманітних зовнішніх впливів, низька собівартість, технологічність виготовлення, можливість автоматизації виробництва, відтворюваність параметрів за умов масового виробництва, екологічна безпечність у процесі виготовлення та експлуатації тощо. Ці вимоги є суперечливими, тому вибір того або іншого матеріалу має компромісний характер.

Проте створення таких матеріалів неможливо без фундаментального дослідження їх фізичних властивостей. Однією з найважливіших умов для проведення таких досліджень є наявність досконалих методів вимірювання діелектричних характеристик матеріалів. НВЧ методи мають ряд переваг над контактними методами, а саме: можливість дослідження матеріалів без руйнування зразка, відсутність похибок, пов'язаних з контактними явищами тощо.

В даний час, існує велика кількість НВЧ методів дослідження матеріалів. Проте, дослі-

дження в цій області не можуть вважатися завершеними, оскільки кожен з методів має свої недоліки, які обмежують його використання [1]. Так методи, що засновані на використанні коаксіального пробника мають низьку точність вимірювання діелектричної проникності та тангенса кута діелектричних втрат при дослідженні матеріалів з низьким рівнем втрат, методи вимірювання у вільному просторі мають обмеження на мінімальну товщину зразка, стандартні хвилеводні методи чутливі до повітряних зазорів між зразком та широкою стінкою хвилеводу. Особливо великі труднощі виникають при дослідженні тонких діелектричних плівок та пристроїв на їх основі, тому що існуючі методи не забезпечують достатньої точності. Саме тому в даній статті розглядається метод тонкого діелектричного резонатора, який дає можливість дослідження НВЧ характеристик тонких діелектричних плівок, нанесених на підкладку.

Метод тонкого діелектричного резонатора

Метод тонкого діелектричного резонатора відносять до групи методів складеного діелектричного резонатора. Дана група методів базується на вимірюванні ефективної діелектричної проникності та ефективного тангенса кута діелектричних втрат резонатора, який складається з опорного матеріалу з відомими характеристиками та досліджуваного матеріалу [2]. На основі отриманих результатів розраховують значення шуканих характеристик досліджуваного матеріалу. Базовий і досліджуваний матеріали можуть розміщуватись у вигляді паралельних або послідовних шарів матеріалу. При такому розміщенні шарів матеріалу досягається максимальне збурення ліній електричного поля резонансної системи, що дозволяє отримати максимальну чутливість системи до зміни характеристик діелектричних шарів. Зазвичай використовують резонатори у вигляді циліндру або паралелепіпеду, оскільки для таких структур легше провести точний розрахунок шуканих величин. Крім того такі резонатори більш технологічні у виготов-

ленні і мають кращу відтворюваність параметрів за умов масового виробництва.

Для випадку паралельного з'єднання шарів матеріалу (рис. 1) маємо діелектричний резонатор з фіксованою власною резонансною частотою, на якому розміщено шар досліджуваного матеріалу.

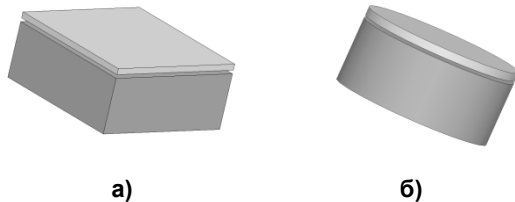


Рис. 1. Прямокутна (а) та циліндрична (б) структури з паралельним розташуванням шарів матеріалу

Для проведення вимірювань такої зразок розміщують в спеціальній вимірювальній комірці (рис. 2). Вимірювальну комірку включають у стандартну схему панорамного вимірювача (рис. 3) [4,5,5].

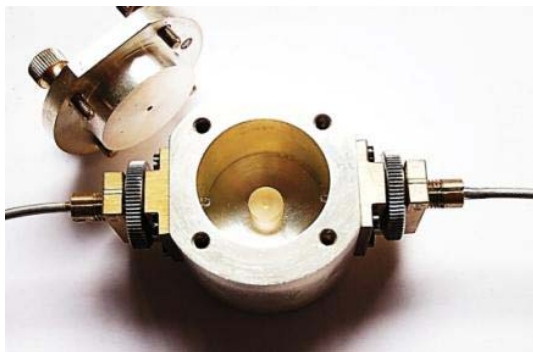


Рис. 2. Вимірювальна комірка із зразком

Діелектричну проникність досліджуваної плівки визначають аналізуючи різницю резонансних частот базового резонатора без плівки і резонатора з плівкою. Чутливість методу вимірювання тонкоплівкових матеріалів на підкладці, який базується на діелектричному резонансі, можна визначити через зсув резонансної частоти (ΔF), залежно від діелектричних проникностей вимірюваної плівки та базового резонатора, власної частоти базового резонатора (F) і від співвідношення товщин діелектричного резонатора (L_s) і плівки (L_f).

Вираз для чутливості методу складеного резонатора записується наступним чином:

$$S_n = A \frac{\Delta F L_f}{F L_s}, \quad (1)$$

де A - константа, яка залежить від співвідношення діелектричних проникностей базового резонатора та досліджуваної плівки.

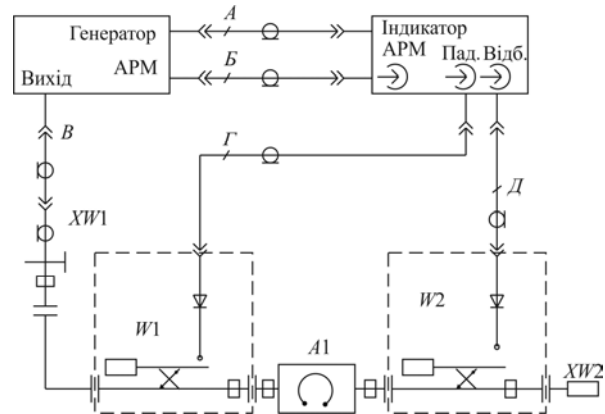


Рис. 3. Структурна схема панорамного вимірювача: $A1$ – вимірювальна комірка з досліджуваним зразком; $W1$, $W2$ – рефлектометри падаючої та відбитої хвиль; $XW1$ – коаксіальний перехід; $XW2$ – узгоджене навантаження; A , B , B , G , D – високошвидкісні кабелі

З виразу (1) видно, що чутливість методу буде суттєво залежати від співвідношення товщин плівки та базового резонатора. На рис. 4 наведено типову залежність чутливості методу у сантиметровому діапазоні довжин хвиль.

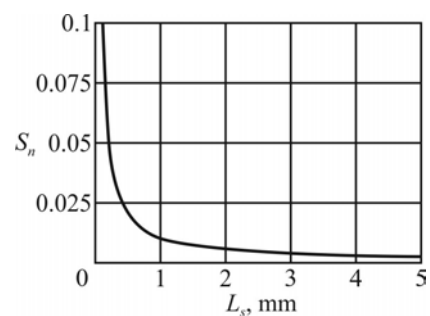


Рис. 4. Залежність чутливості методу від товщини базового резонатора; діелектрична проникність базового резонатора становить 10, товщина плівки – 20 нм

Для визначення втрат у досліджуваному матеріалі можна скористатися таким виразом [6,7]:

$$\frac{1}{Q} = \frac{1}{Q_s} + \frac{1}{Q_f}, \quad (2)$$

де Q – добротність складеного резонатора, Q_s – добротність базового резонатора без плівки, Q_f – добротність досліджуваної плівки.

Висновки

Аналіз отриманих результатів показує, що:

1. Розглянутий метод дозволяє визначати як діелектричну проникність, так і діелектричні втрати досліджуваного матеріалу.

2. Точність вимірювання збільшується із зростанням діелектричної проникності досліджуваного матеріалу та із зменшенням діелектричної проникності базового резонатора.

3. Чутливість методу збільшується із збільшенням товщини досліджуваної плівки, та із зменшенням товщини підкладки.

4. Даний метод може бути використаний для вимірювання НВЧ параметрів тонких плівок, у тому числі нанесених на підкладку, за умови, що діелектрична проникність плівки перевищує діелектричну проникність підкладки не менше, ніж у 3 рази, а товщина підкладки перевищує товщину плівки не більше ніж на 5 порядків.

Список використаних джерел

1. *Диденко Ю.В.* СВЧ методы измерения параметров диэлектрических материалов на основе составного диэлектрического резонатора / Ю.В. Диденко, В.И. Молчанов, В.М. Пашков, Д.Д. Татарчук, Д.А. Шмыгин // *Electronics and Communications*. – 2014. – Т. 19. – №6(83). – С. 14–20.
2. *Татарчук Д.Д.* Вимірювання НВЧ параметрів матеріалів методом діелектричного резонатора Е-типу / Д.Д. Татарчук // *Електроника и связь*. – 2002. – №14. – С. 22–23.
3. *Pashkov M.* Measurement of dielectric films microwave parameters / V. Pashkov, V. Bovtun, Y. Prokopenko, M. Kempa, V. Molchanov, et al. // *Microwave & Telecommunication Technology (CriMiCo'2009): Proc. of 19th Int. Crimean Conf. (Sept. 2009, Sevastopol, Ukraine)*. – Sevastopol, 2009. – PP. 769–770.
4. *Bovtun V.* An electrode-free method of characterizing the microwave dielectric properties of high-permittivity thin films / V. Bovtun, V. Pashkov, M. Kempa, S. Kamba, et al. // *J. Appl. Phys.* – 2011. – Vol. 109. – 024106. – P. 1–6.
5. *Bovtun V.* Thin dielectric resonators for microwave characterization of films and substrates / V. Bovtun, V. Pashkov, M. Kempa, et al. // *Microwave & Telecom Technology (CriMiCo'2011): Proc. of 21st Int. Crimean Conf. (Sept. 2011, Sevastopol, Ukraine)*. – Sevastopol, 2011. – PP. 620–621.
6. *Татарчук Д.Д.* Добротність прямокутних комбінованих резонаторів з Е-типом коливань / Д.Д. Татарчук // *Наук. вісті НТУУ «КПІ»*. – 2000. – №2. – С. 9–12.
7. *Молчанов В.И.* Неоднородности в диэлектрических структурах СВЧ / В.И. Молчанов, Д.Д. Татарчук // *Електроника и связь*. – 2008. – №6(47). – С. 10–14.

Поступила в редакцію 27 феєрала 2015 а

УДК 621.372.41

В.И. Молчанов, канд. техн.наук, **В.М. Пашков**, канд. техн.наук,

Д.Д. Татарчук, канд. техн. наук, **А.С. Франчук**

Национальный технический университет Украины «Киевский политехнический институт», ул. Политехническая, 16, г. Киев, 03056, Украина.

Измерение СВЧ параметров диэлектрических материалов методом тонкого диэлектрического резонатора

В статье рассмотрен метод тонкого диэлектрического резонатора для измерения СВЧ параметров диэлектрических материалов, его преимущества и недостатки. Показано, что предложенный метод имеет высокую чувствительность и может быть использован для измерения параметров тонких диэлектрических пленок, нанесенных на подложку. Библи. 7, рис. 4.

Ключевые слова: диэлектрическая проницаемость; тангенс угла диэлектрических потерь; диэлектрический резонатор; СВЧ параметры; чувствительность метода.

UDC 621.372.41

V.I. Molchanov, Ph.D., **V.M. Pashkov**, Ph.D., **D.D. Tatarchuk**, Ph.D., **A.S. Franchuk**

National Technical University of Ukraine «Kyiv Polytechnic Institute»,
st. Polytechnique, 16, Kyiv, 03056, Ukraine.

Measurement of the microwave parameters of the dielectric materials by the method of thin dielectric resonator

The article describes the method of thin dielectric resonator for measuring parameters of microwave dielectric materials, its advantages and disadvantages. It is shown that the proposed method has a high sensitivity and can be used for measuring the dielectric thin films deposited on a substrate. References 7, figures 4.

Keywords: semiconductor materials; the loss tangent; the dielectric permittivity; the frequency dependence of losses; the conductivity; the quasi-Debye mechanism.

References

1. Y.V. Didenko, V.I. Molchanov, V.M. Pashkov, D.D. Tatarchuk, D.A. Shmygin (2014), Microwave methods of measuring the parameters of dielectric materials on the basis of the composite dielectric resonator. Electronics and Communications. Vol. 19. No. 6 (83). Pp. 14-20. (Rus).
2. Tatarchuk D.D. (2002), Measuring parameters of microwave dielectric materials by the method of E-Type dielectric resonator. Electronics and Communications. No.14. Pp. 22-23. (Ukr).
3. V. Pashkov, V. Bovtun, Y. Prokopenko, M. Kempa, V. Molchanov, et al. (2009), Measurement of dielectric films microwave parameters. Microwave & Telecommunication Technology (CriMiCo'2009): Proc. of 19th Int. Crimean Conf. (Sept. 2009, Sevastopol, Ukraine). Sevastopol, Pp. 769–770.
4. V. Bovtun, V. Pashkov, M. Kempa, S. Kamba, et al. (2011), An electrode-free method of characterizing the microwave dielectric properties of high-permittivity thin films. J. Appl. Phys. Vol. 109. 024106. Pp. 1–6.
5. V. Bovtun, V. Pashkov, M. Kempa, et al. (2011), Thin dielectric resonators for microwave characterization of films and substrates. Microwave & Telecom Technology (CriMiCo'2011): Proc. of 21st Int. Crimean Conf. (Sept. 2011, Sevastopol, Ukraine). Sevastopol, Pp. 620–621.
6. Tatarchuk D.D. (2000), The quality factor of the rectangular combined resonators with E-type oscillations. Sciences. news NTU "KPI". No 2. Pp. 9-12. (Ukr)
7. V.I. Molchanov, D.D. Tatarchuk. (2008), Inhomogeneities in the microwave dielectric structures. Electronics and Communications. No. 6 (47). Pp. 10-14. (Rus)